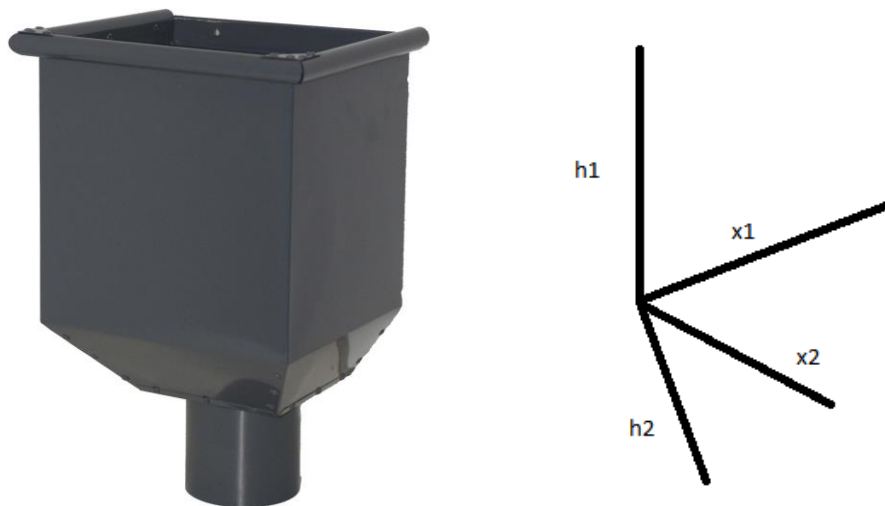


MIEDZ TYTANCYNK ALUMINIUM



Zbiornik zlewowy KO-007 AL

Element odwodnienia dachowego produkcji EKRO

Zbiornik zlewowy do odprowadzenia wody deszczowej z elementów poziomych do rury pionowej. Element stosowany dla miejsc narażonych na występowania znaczących ilości wody opadowej jak również miejsc gdzie pojawić się mogą znaczne ilości zanieczyszczeń. Zbiornik zlewowy często również pełni rolę ozdobnego elementu przyściennego zapewniającego bezpieczne odprowadzenie wody deszczowej.

ZALETY:

- zapewnienie bezpiecznego odprowadzenia wody opadowej w znacznej ilości
- możliwość dowolnego kształtowania wymiarów elementów według zapotrzebowania klienta
- duży wybór kolorów z jakich może być wykonany
- produkt kompatybilny ze wszystkimi dostępnymi systemami odwodnienia poziomego (okrągłe, kwadratowe lub prostokątne)

Grubość blachy	Cu.	Zn.	Oc.	Al.	ST.
	0,55	0,7	0,5	0,7	0,5
	- 50 / +100°C		- 40 / +80°C		
Wymiar h	100/700mm				
Wymiar x1	150/800mm				
Wymiar x2	150/800mm				

Wykonanie:

- blacha aluminiowa poliestrowa obustronnie lakierowana gr. 0,7mm
- połączenie wewnętrzne zbiornika za pomocą „klej RHEINZINK” kolor szary
- dodatkowe wzmocnienie połączeń za pomocą nitów zrywanych 4x10mm

05-830 Nadarzyn
Wolica ul. Zielona 39

Ernest Knyż
606 34 05 29
Sylwester Żerbrowski
602 79 19 89

Kontakt
<http://www.ekro.com.pl>
ekro@ekro.com.pl